



Республика Беларусь
ООО “МНПП “Электроприбор”

ПРЕОБРАЗОВАТЕЛИ ИЗМЕРИТЕЛЬНЫЕ
ПЕРЕМЕННОГО ТОКА ЭП8554 и
НАПРЯЖЕНИЯ ПЕРЕМЕННОГО ТОКА ЭП8555

Руководство по эксплуатации
ЗЭП.499.992 РЭ

Содержание

Вводная часть	3
1 Назначение	3
2 Технические данные	6
3 Комплектность	13
4 Конструкция ИП	13
5 Маркировка и пломбирование	15
6 Размещение и монтаж	16
7 Меры безопасности	17
8 Поверка ИП	18
9 Транспортирование	18
10 Хранение	18
11 Утилизация	19
12 Гарантии изготовителя	19
Приложение А (справочное) Протоколы обмена ИП с ПЭВМ	20
Приложение Б (обязательное) Габаритные и установочные размеры ИП ...	27
Приложение В (обязательное) Схемы электрические подключения ИП	31
Приложение Г (обязательное) Порядок работы с программой	34
Приложение Д (обязательное) Пломбирование ИП с габаритными размерами 110x120x70 mm и 110x120x125 mm.....	37

Руководство по эксплуатации (далее - РЭ) предназначено для ознакомления работников эксплуатации с техническими характеристиками, монтажом и обслуживанием преобразователей измерительных переменного тока типа ЭП8554 и напряжения переменного тока типа ЭП8555 (далее - ИП).

1 Назначение

1.1 ИП ЭП8554 предназначены для линейного преобразования переменного тока, а ЭП8555 – напряжения переменного тока в унифицированный выходной сигнал постоянного тока. Частота преобразуемого сигнала 45 - 55 Hz.

Модификации ЭП8554/1, ЭП8554/2 (ЭП8555/1, ЭП8555/2, ЭП8555/6-ЭП8555/9) предназначены для преобразования одного из диапазонов тока (напряжения).

Модификации ЭП8554/3, ЭП8554/4 (ЭП8555/3-ЭП8555/5, ЭП8555/7) представляют собой три одноканальных измерительных преобразователя в одном корпусе - трехканальный ИП.

Модификации ЭП8554/5, ЭП8554/6 предназначены для преобразования одного из четырех возможных входных сигналов тока (одноканальный многопредельный ИП).

Класс точности ИП - 0,5.

ИП по заказу изготавливаются со встроенным интерфейсом RS-485 для передачи информации в цифровом коде в автоматизированную систему или на дисплей персональной ЭВМ (далее – ПЭВМ), при наличии в ИП интерфейса RS-485 руководствоваться информацией приведенной в Приложении Г.

Протоколы обмена ИП с ПЭВМ “MODBUS (RTU)” и “МНПП “Электроприбор”” приведены в приложении А.

Выходной сигнал прямопропорционален среднеквадратическому (действующему) значению входного сигнала.

Информацию несет среднее значение каждого выходного аналогового сигнала.

1.2 В ИП обеспечивается гальваническое разделение входных и выходных цепей, всех цепей и цепи питания.

1.3 ИП могут применяться для контроля токов (ЭП8554) и напряжений (ЭП8555) электрических систем и установок, для комплексной автоматизации объектов электроэнергетики, АСУ ТП энергоемких объектов различных отраслей промышленности.

1.4 Рабочие условия применения

1.4.1 По устойчивости к механическим воздействиям ИП относится к виброустойчивым и вибропрочным, группа N1 по ГОСТ 12997-84.

1.4.2 По устойчивости к воздействию атмосферного давления ИП относятся к группе P1 по ГОСТ 12997-84 и предназначены для эксплуатации при атмосферном давлении 630 - 800 мм Hg.

1.4.3 По устойчивости к климатическим воздействиям ИП относятся к группе С4 по ГОСТ 12997-84 и предназначены для работы при температуре от минус 40 °С до плюс 55 °С и относительной влажности 95 % при температуре 35 °С.

1.4.4 По степени защиты от поражения электрическим током ИП соответствуют классу II по ГОСТ 12.2.007.0-75.

1.4.5 Степень защиты по ГОСТ 14254-2015:

- IP20 для клеммной колодки,
- IP40 для остальных частей оболочки ИП.

1.4.6 Для корпусов с габаритными размерами 110x120x70 mm (110x120x81 mm – с креплением на DIN-рейку) и 110x120x125 mm (110x120x136 mm – с креплением на DIN-рейку) питание ИП ЭП8554/1–ЭП8554/6 и ЭП8555/1–ЭП8555/7 может осуществляться по одному из вариантов:

- от сети переменного тока напряжением от 187 V до 242 V с номинальным значением 220 V, частотой ($50 \pm 0,5$) Hz;

- от сети переменного тока напряжением от 80 V до 265 V с номинальным значением 220 V, частотой ($50 \pm 0,5$) Hz или от сети постоянного тока напряжением от 105 V до 300 V с номинальным значением 220 V (далее универсальное питание);

- от сети постоянного тока напряжением от 37 V до 72 V с номинальным значением 48 V;

- от сети постоянного тока напряжением от 19 V до 36 V с номинальным значением 24 V;

- от сети постоянного тока напряжением от 10 V до 18 V с номинальным значением 12 V;

- от сети постоянного тока напряжением от 4,8 V до 5,6 V с номинальным значением 5 V.

Для корпуса с габаритными размерами 125x90x125 mm питание ИП ЭП8554/1–ЭП8554/6 и ЭП8555/1–ЭП8555/7 осуществляется от сети переменного тока напряжением от 187 V до 242 V с номинальным значением 220 V, частотой ($50 \pm 0,5$) Hz.

Питание ИП ЭП8555/8, ЭП8555/9 осуществляется от измерительной цепи.

1.4.7 Каждый зажим клеммной колодки ИП обеспечивает подключение медных или алюминиевых проводов сечением:

- от 1 до 6 mm² для корпусов 110x120x70 mm и 110x120x125 mm;

- от 0,5 до 2,5 mm² для корпуса 125x90x125 mm;

- от 1 до 4 mm² для корпуса 55x80x75 mm.

1.4.8 ИП являются взаимозаменяемыми, восстанавливаемыми, ремонтируемыми, одноканальными или трехканальными изделиями, эксплуатируемыми в стационарных условиях производственных помещений вне жилых домов.

1.4.9 Аппараты защиты от аварийного режима работы устанавливаются потребителем на щитах (стойках). Параметры аппаратов защиты определяются проектами систем, в которых применяются ИП.

1.4.10 ИП выполнены в корпусе, предназначенном для навесного монтажа на щитах и стойках с передним присоединением монтажных проводов.

1.4.11 ИП предназначены для включения непосредственно или через измерительные трансформаторы тока и напряжения.

1.5 При заказе и в документации другой продукции, в которой ИП могут быть применены, необходимо указать:

ЭП8554 /X – X – X – X – X – X – X – X; обозначение ТУ.
 1 2* 3 4 5 6* 7* 8*

ЭП8555 /X – X – X – X – X – X – X – X; обозначение ТУ.
 1 2* 3 4 5 6* 7* 8*

где, **1** – модификация ИП (см. таблицу 2.1 ЭП8554, таблицу 2.2 для ЭП8555);

2* – условное обозначение габаритных размеров корпуса ИП (если в заказе не указаны размеры, то трехканальные или двухканальные ИП выполняются в корпусе с габаритными размерами 110×120×125 мм):

«110» - размеры 110×120×70 мм;

«110.1» - размеры - 110×120×125 мм;

«125» - размеры 125×90×125 мм;

«55» - размеры 55×80×75 мм.

3 – диапазон измерений входного сигнала (см. таблицу 2.1 ЭП8554, таблицу 2.2 для ЭП8555);

4 – диапазон изменений выходного аналогового сигнала (см. таблицу 2.1 ЭП8554, таблицу 2.2 для ЭП8555);

5 – условное обозначение напряжения питания:

– от сети переменного тока напряжением от 187 V до 242 V, частотой (50 ± 0,5) Hz – «220В,50Гц»;

– от сети переменного тока напряжением от 80 V до 265 V, частотой (50 ± 0,5) Hz или от сети постоянного тока напряжением от 105 V до 300 V – «220ВУ»;

– от сети постоянного тока напряжением от 37 до 72 V – «48В»;

– от сети постоянного тока напряжением от 19 V до 36 V – «24В»;

– от сети постоянного тока напряжением от 10 V до 18 V – «12В»;

– от сети постоянного тока напряжением от 4,8 V до 5,6 V – «5В»;

6* – наличие встроенного в ИП интерфейса RS-485 – «RS-485»;

7* – количество каналов (трехканальные или двухканальные для ЭП8554/3, ЭП8554/4, ЭП8555/3, ЭП8555/4, ЭП8555/5, ЭП8555/7);

8* – вид крепления (только при необходимости крепления на DIN-рейку 35 мм.

* Параметры или дополнительные опции, которые заказчик может исключить при оформлении заявки на ИП.

Примеры записи при заказе:

1 Модификации ЭП8554/1, диапазоном входного сигнала (0 – 5) А, аналоговым выходным сигналом (0 – 5) мА, питанием от сети переменного тока 220 V и частотой 50 Hz, креплением на DIN-рейку 35 мм:

ЭП8554/1 – (0 – 5)А – (0 – 5) мА – 220В,50Гц – DIN-рейку 35 мм; ТУ РБ 4401895.006-97.

2 Модификации ЭП8554/3 в корпусе с габаритными размерами 110×120×125 мм, диапазоном входного сигнала (0 – 5) А, аналоговым выходным сигналом (0 – 5) мА, универсальным питанием, интерфейсом RS-485, трехканальной с креплением на DIN-рейку 35 мм:

ЭП8554/3 – 110 – (0 – 5)А – (0 – 5) мА – 220ВУ – RS-485 – трехканальный – DIN-рейку 35 мм; ТУ РБ 4401895.006-97.

3 Модификации ЭП8555/4 в корпусе с габаритными размерами 125×90×125 мм, диапазоном входного сигнала (0 – 2,5) А, аналоговым выходным сигналом (4 – 20) мА, питанием от сети переменного тока 220 V, частотой 50 Hz, интерфейсом RS-485, двухканальной:

ЭП8554/4 – 125 – (0 – 2,5)А – (4 – 20) мА – 220В,50Гц – RS-485 – двухканальный; ТУ РБ 4401895.006-97.

2 Технические данные

2.1 Характеристики входных и выходных сигналов, сопротивления нагрузки соответствуют приведенным в таблице 2.1 для ЭП8554 и приведенным в таблице 2.2 для ЭП8555. В таблицах 2.1, 2.2 и далее характеристики приведены для каждого канала преобразования.

Таблица 2.1

Модификация ИП	Преобразуемый входной сигнал, А		Выходной аналоговый сигнал, мА		Диапазон изменений сопротивле- ния нагрузки, кΩ
	Диапазон измерений	Номинальное значение	Диапазон изменений	Нормирующее значение	
ЭП8554/1*	0 - 0,5	0,5	0 - 5	5	0 - 3,0
	0 - 1,0	1,0			
	0 - 2,5	2,5			
	0 - 5,0	5,0			
ЭП8554/2*	0 - 0,5	0,5	4 - 20	20	0 - 0,5
	0 - 1,0	1,0			
	0 - 2,5	2,5			
	0 - 5,0	5,0			
ЭП8554/3**	0 - 0,5	0,5	0 - 5	5	0 - 3,0
	0 - 1,0	1,0			
	0 - 2,5	2,5			
	0 - 5,0	5,0			
ЭП8554/4**	0 - 0,5	0,5	4 - 20	20	0 - 0,5
	0 - 1,0	1,0			
	0 - 2,5	2,5			
	0 - 5,0	5,0			
ЭП8554/5***	0 - 0,5	0,5	0 - 5	5	0 - 3,0
	0 - 1,0	1,0			
	0 - 2,5	2,5			
	0 - 5,0	5,0			
ЭП8554/6***	0 - 0,5	0,5	4 - 20	20	0 - 0,5
	0 - 1,0	1,0			
	0 - 2,5	2,5			
	0 - 5,0	5,0			

* Одноканальный ИП.
 ** Трехканальный или двухканальный ИП. Входные и выходные сигналы каждого канала одинаковые.
 *** Одноканальный многопредельный ИП.

Таблица 2.2

Модификация ИП	Преобразуемый входной сигнал, V		Выходной аналоговый сигнал, mA		Диапазон изменений сопротивле- ния нагрузки, kΩ
	Диапазон измерений	Номинальное значение	Диапазон изменений	Нормирующее значение	
ЭП8555/1*	0 - 125	125	0 - 5	5	0 - 3,0
	0 - 250	250			
	0 - 400	400			
	0 - 500	500			
ЭП8555/2*	0 - 125	125	4 - 20	20	0 - 0,5
	0 - 250	250			
	0 - 400	400			
	0 - 500	500			
ЭП8555/3**	0 - 125	125	0 - 5	5	0 - 3,0
	0 - 250	250			
	0 - 400	400			
	0 - 500	500			
ЭП8555/4**	0 - 125	125	4 - 20	20	0 - 0,5
	0 - 250	250			
	0 - 400	400			
	0 - 500	500			
ЭП8555/5**	75 - 125	125	0 - 5	5	0 - 3,0
ЭП8555/6*	75 - 125	125	0 - 5	5	0 - 3,0
ЭП8555/7**	75 - 125	125	4 - 20	20	0 - 0,5
ЭП8555/8*	75 - 125	125	0 - 5	5	0 - 3,0
	125 - 250	250	0 - 5	5	0 - 3,0
ЭП8555/9*	75 - 125	125	4 - 20	20	0 - 0,5
	125 - 250	250	4 - 20	20	0 - 0,5
* Одноканальный ИП.					
** Трехканальный или двухканальный ИП. Входные и выходные сигналы каждого ка- нала одинаковые.					

2.2 Каждая модификация ИП с интерфейсом RS-485 обеспечивает передачу информации в цифровом коде.

2.3 ИП по безопасности соответствуют требованиям ТР ТС 004/2011, ГОСТ 12.2.007.0-75, ГОСТ IEC 61010-1, ГОСТ IEC 61010-2-030.

ИП по способу защиты человека от поражения электрическим током соответствуют классу II по ГОСТ 12.2.007.0-75.

ИП имеют двойную или усиленную изоляцию, соответствуют степени загрязнения 2 по ГОСТ IEC 61010-2-030.

ИП ЭП8554 и ЭП8555/1-ЭП8555/4 с номинальными значениями входного сигнала 125 и 250 V, а также ЭП8555/5-ЭП8555/9 соответствуют категории измерения III по ГОСТ IEC 61010-2-030.

ИП ЭП8555/1-ЭП8555/4 с номинальными значениями входного сигнала 400 и 500 V соответствуют категории измерения II по ГОСТ IEC 61010-2-030.

Электрическая изоляция различных цепей ИП между собой и по отношению к корпусу выдерживает в течение 1 min действие испытательного напряжения переменного тока среднеквадратичного значения частотой 50 Hz, величина которого указана в таблице 2.3.

Таблица 2.3

Испытательное напряжение, V (Зазоры, mm)					
Цепи ИП	Рабочее напряжение < 50 V	Рабочее напряжение $\geq 50V \leq 100 V$	Рабочее напряжение $\geq 100 V \leq 150 V$	Рабочее напряжение $\geq 150 V \leq 300 V$	Рабочее напряжение $\geq 300 V \leq 600 V$
Входы - корпус	-	-	2210 (3,0)	3510 (5,9)	3510 (5,9)
Выходы, интерфейс – корпус	710 (0,3)	-	-	-	-
Цепь питания – корпус ¹⁾	710 (0,3)	710 (0,3)	-	2210 (3,0)	-
Цепь питания – входы ¹⁾	-	-	2210 (3,0)	3510 (5,9)	3510 (5,9)
Цепь питания – выходы, интерфейс ¹⁾	710 (0,3)	710 (0,3)	-	2210 (3,0)	-
Вход 1 – вход 2, вход 3	-	-	2210 (3,0)	3510 (5,9)	3510 (5,9)
Вход 2 – вход 3	-	-	2210 (3,0)	3510 (5,9)	3510 (5,9)
Выход 1 – выход 2, выход 3, интерфейс	710 (0,3)	-	-	-	-
Выход 2 – выход 3, интерфейс	710 (0,3)	-	-	-	-
Выход 3 – интерфейс	710 (0,3)	-	-	-	-
Входы – выходы, интерфейс	-	-	2210 (3,0)	3510 (5,9)	3510 (5,9)
¹⁾ Только для ЭП8554/1-ЭП8554/6, ЭП8555/1-ЭП8555/7. Примечание - Для одноканальных ИП испытания на соответствие требованиям таблицы 2.3 проводят для цепей: вход - выход, интерфейс; цепь питания - вход; цепь питания - выход, интерфейс					

2.4 Пределы допускаемой основной приведенной погрешности ИП равны $\pm 0,5 \%$ от нормирующего значения выходного аналогового сигнала во всем диапазоне изменений сопротивления нагрузки ИП, а также при изменении частоты входного сигнала ИП в диапазоне от 45 до 55 Hz.

2.5 Время установления выходного аналогового сигнала ИП при скачкообразном изменении входного сигнала от нулевого до любого значения в пределах диапазона измерений не более 0,5 s.

2.6 Время установления рабочего режима после включения напряжения питания не более 30 min.

Время непрерывной работы ИП не ограничено.

2.7 Пульсация выходного аналогового сигнала на максимальной нагрузке не более 90 mV для ИП с диапазоном изменений выходного аналогового сигнала от 0 до 5 mA и не более 60 mV - для ИП с диапазоном изменений выходного аналогового сигнала от 4 до 20 mA.

2.8 ИП устойчивы к воздействию следующих климатических факторов:

- температуры окружающего воздуха от минус 40 °C до плюс 55 °C;
- относительной влажности окружающего воздуха (95 ± 3) % при температуре 35 °C.

2.9 ИП устойчивы к воздействию внешнего однородного магнитного поля переменного тока частотой 50 Hz, с магнитной индукцией 0,5 мТ. при самом неблагоприятном направлении и фазе магнитного поля;

2.10 ИП работоспособны при изменении напряжения питания:

- от сети переменного тока напряжением от 187 V до 242 V с номинальным значением 220 V, частотой ($50 \pm 0,5$) Hz;
- от сети переменного тока напряжением от 80 V до 265 V с номинальным значением 220 V, частотой ($50 \pm 0,5$) Hz или от сети постоянного тока напряжением от 105 V до 300 V с номинальным значением 220 V (далее универсальное питание);
- от сети постоянного тока напряжением от 37 V до 72 V с номинальным значением 48 V;
- от сети постоянного тока напряжением от 19 V до 36 V с номинальным значением 24 V;
- от сети постоянного тока напряжением от 9 V до 18 V с номинальным значением 12 V;
- от сети постоянного тока напряжением от 4,8 V до 5,6 V с номинальным значением 5 V;

2.11 ИП работоспособны при искажении формы кривой входного тока (напряжения) до 20 %.

2.12 Пределы допускаемых дополнительных приведенных погрешностей ИП, вызванных изменением влияющих факторов от нормальных значений, указанных в таблице 2.4, до любых значений в пределах рабочих условий применения, в процентах от нормирующего значения выходного аналогового сигнала равны:

- 1) $\pm 0,4$ % – при изменении температуры окружающего воздуха от (20 ± 2) °C до минус 40 °C и плюс 55 °C на каждые 10 °C;
- 2) $\pm 0,9$ % – при воздействии относительной влажности (95 ± 3) % при температуре 35 °C;
- 3) $\pm 0,25$ % - при изменении напряжения питания ИП по 2.10.
- 4) $\pm 0,5$ % – при влиянии внешнего однородного магнитного поля переменного тока частотой 50 Hz с магнитной индукцией 0,5 мТ при самом неблагоприятном направлении и фазе магнитного поля;
- 5) $\pm 0,5$ % – при искажении формы кривой входного тока (напряжения) до 20 %.

2.13 ИП выдерживают не менее 2 h без повреждений перегрузки входным сигналом, равным 120 % номинального значения. Напряжение выходного аналогового сигнала при перегрузках не превышает 30 V на максимальной нагрузке.

Таблица 2.4

Влияющий фактор	Нормальное значение
1 Температура окружающего воздуха, °С	20 ± 2
2 Относительная влажность окружающего воздуха, %	от 30 до 80
3 Атмосферное давление, кПа (mm Hg)	от 84 до 106,7 (от 630 до 800)
4 Форма кривой переменного тока (напряжения переменного тока) входного сигнала, %	Синусоидальная с коэффициентом нелинейного искажения, не более 2 %
5 Сопротивление нагрузки с диапазоном изменений выходного аналогового сигнала, кΩ для исполнений с I _{вых.} =(0-5) мА для исполнений с I _{вых.} =(4-20) мА	2,5 ± 0,5 0,4 ± 0,1
6 Частота входного сигнала, Hz	50±1
7 Параметры источника питания переменного тока: 7.1 Напряжение, V 7.2 Частота, Hz 7.3 форма кривой напряжения	220 ± 4,4 50 ± 0,5 Синусоидальная с коэффициентом нелинейного искажения, не более 5 %
8 Параметры источника питания постоянного тока - напряжение, V	220 ± 4,4; 48 ± 0,96; 24 ± 0,48; 12 ± 0,24; 5 ± 0,1
9 Магнитное и электрическое поля	Практическое отсутствие магнитного и электрического полей, кроме земного
10 Рабочие положение ИП	Любое

2.14 ИП выдерживают без повреждений кратковременные перегрузки входным сигналом в соответствии с таблицей 2.5.

Напряжение выходного аналогового сигнала при перегрузках не превышает 30 V при максимальной нагрузке.

Таблица 2.5

Тип ИП	Кратность		Число перегрузок	Длительность каждой перегрузки, s	Интервал между двумя перегрузками, s
	тока	напряжения			
ЭП8554	2	—	10	10	10
	7	—	2	15	60
	10	—	5	3	2,5
	20	—	2	0,5	0,5
ЭП8555	—	1,5	9	0,5	15

2.15 ИП выдерживают без повреждений разрыв нагрузки в течение 4 h при номинальном значении входного сигнала. Величина напряжения на разомкнутых зажимах каждого аналогового выхода не превышает 30 V.

2.16 При заземлении любого зажима выходного аналогового сигнала ИП соответствуют требованиям п.2.4.

2.17 ИП устойчивы и прочны к воздействию синусоидальной вибрации в диапазоне частот от 10 до 55 Hz при амплитуде смещения 0,15 mm.

2.18 ИП в транспортной таре выдерживают без повреждений:

- воздействие температуры от минус 50 °С до плюс 50 °С;
- воздействие относительной влажности (95 ± 3) % при температуре 35 °С.

2.19 ИП в транспортной таре выдерживают без повреждений в направлении, обозначенном на таре манипуляционным знаком по ГОСТ 14192-96 "Верх", воздействие вибрации в диапазоне частот от 10 до 55 Hz при амплитуде смещения 0,15 mm.

2.20 Для корпусов 110x120x125 mm, 110x120x70 mm внешние подключения выполняются при помощи клеммной колодки ИП.

Каждый зажим клеммной колодки обеспечивает подключение медных или алюминиевых проводов, выпускаемых по действующей документации, сечением от 1 до 6 mm². Зажимы подключения внешних цепей обеспечивают надежный контакт с подводящими проводами.

Зажимы клеммной колодки обеспечивают надежный контакт и исключают возможность самоотвинчивания.

Для корпуса 125x90x125 mm внешние подключения выполняются при помощи пружинных контактных соединителей, обеспечивающих подключение медных или алюминиевых проводов сечением от 0,5 до 2,5 mm².

2.21 На корпусе ИП предусмотрены места для нанесения оттиска клейма отдела технического контроля (далее – ОТК) и оттиска клейма знака поверки средств измерений (далее - Знак поверки).

2.22 Мощность, потребляемая ИП от измерительной цепи при номинальных значениях преобразуемых входных сигналов, не более:

0,5 V·A – для ЭП8554/1, ЭП8554/2, ЭП8554/5, ЭП8554/6;

0,5 V·A – для ЭП8554/3, ЭП8554/4 по каждому входу;

1,0 V·A – для ЭП8555/1, ЭП8555/2, ЭП8555/6;

1,0 V·A – для ЭП8555/3 - ЭП8555/5, ЭП8555/7 по каждому входу;

6,0 V·A – для ЭП8555/8, ЭП8555/9.

2.22.1 Мощность, потребляемая ИП должна быть:

а) от сети питания переменного тока не более:

6,0 V·A – для ЭП8554/3, ЭП8554/4 и ЭП8555/3 - ЭП8555/5, ЭП8555/7;

4,0 V·A – для ЭП8554/1, ЭП8554/2, ЭП8554/5, ЭП8554/6 и ЭП8555/1, ЭП8555/2, ЭП8555/6.

б) от сети питания постоянного тока не более:

4,0 W – для ЭП8554/3, ЭП8554/4 и ЭП8555/3 - ЭП8555/5, ЭП8555/7;

3,0 W – для ЭП8554/1, ЭП8554/2, ЭП8554/5, ЭП8554/6 и ЭП8555/1, ЭП8555/2, ЭП8555/6.

2.23 Габаритные размеры ИП не более:

- 110x120x70 mm (110x120x81 mm – с креплением на DIN-рейку) – для ЭП8554/1, ЭП8554/2, ЭП8554/5, ЭП8554/6 и ЭП8555/1, ЭП8555/2, ЭП8555/6, ЭП8555/8, ЭП8555/9;
- 110x120x125 mm (110x120x136 mm – с креплением на DIN-рейку) – для ЭП8554/3, ЭП8554/4 и ЭП8555/3-ЭП8555/5, ЭП8555/7;
- 125x90x125 mm – для ЭП8554/3, ЭП8554/4 и ЭП8555/3-ЭП8555/5, ЭП8555/7 с возможностью крепления на DIN-рейку.
- 55x80x75 mm – для ЭП8554/1, ЭП8554/2, ЭП8555/1, ЭП8555/2.

2.24 Масса ИП не более:

- 1,0 kg – для ЭП8554/3, ЭП8554/4 и ЭП8555/3-ЭП8555/5, ЭП8555/7;
- 0,8 kg – для ЭП8554/1, ЭП8554/2, ЭП8554/5, ЭП8554/6 и ЭП8555/1, ЭП8555/2, ЭП8555/6, ЭП8555/8, ЭП8555/9.

2.25 Степень защиты ИП по ГОСТ 14254-2015:

- IP20 для клемм подключения,
- IP40 для остальных частей.

2.26 Электромагнитная совместимость

ИП по электромагнитной совместимости соответствуют требованиям ТР ТС 020/2011, ГОСТ Р МЭК 61326-1 для оборудования класса А.

2.26.1 Уровень промышленных радиопомех, создаваемых ИП, не превышает значений, установленных в ГОСТ Р МЭК 61326-1, СТБ EN 55011 для оборудования класса А, группы 1.

2.26.2 ИП устойчивы к воздействию радиочастотного электромагнитного поля по испытательному уровню 2 и критерию качества функционирования А согласно ГОСТ Р МЭК 61326-1, ГОСТ 30804.4.3.

2.26.3 ИП устойчивы к кондуктивным помехам, наведенным радиочастотными электромагнитными полями, по испытательному уровню 2 и критерию качества функционирования А согласно ГОСТ Р МЭК 61326-1, СТБ IEC 61000-4-6.

2.26.4 ИП устойчивы к магнитному полю промышленной частоты по испытательному уровню 4 и критерию качества функционирования А согласно ГОСТ Р МЭК 61326-1, ГОСТ IEC 61000-4-8.

2.26.5 ИП устойчивы к электростатическим разрядам по испытательному уровню 2 – для контактного разряда, испытательному уровню 3 – для воздушного разряда и критерию качества функционирования В согласно ГОСТ Р МЭК 61326-1, ГОСТ 30804.4.2.

2.26.6 ИП устойчивы к наносекундным импульсным помехам по испытательному уровню 3 и критерию качества функционирования В согласно ГОСТ Р МЭК 61326-1, ГОСТ 30804.4.4.

2.26.7 ИП устойчивы к микросекундным импульсным помехам большой энергии по классу условий эксплуатации 3 и критерию качества функционирования В согласно ГОСТ Р МЭК 61326-1, ГОСТ IEC 61000-4-5.

2.26.8 ИП устойчивы к провалам, к кратковременным прерываниям и изменениям напряжения электропитания по классу электромагнитной обстановки 3 и критерию качества функционирования В согласно ГОСТ Р МЭК 61326-1, ГОСТ 30804.4.11.

2.27 Средняя наработка на отказ ИП с учётом технического обслуживания не менее 50000 ч.

2.28 Среднее время восстановления работоспособного состояния ИП не более 2 h для каждого канала.

2.29 Средний срок службы не менее 15 лет.

3 Комплектность

3.1 Комплект поставки ИП соответствует указанному в таблице 3.1.

Таблица 3.1

Обозначение	Наименование	Количество	
		ЭП8554	ЭП8555
ЗЭП.499.992	Преобразователь измерительный переменного тока ЭП8554	1	-
ЗЭП.499.992	Преобразователь измерительный напряжения переменного тока ЭП8555	-	1
ЗЭП.499.992-01 ПС	Паспорт	1	-
ЗЭП.499.992-02 ПС	Паспорт	-	1
ЗЭП.499.992 РЭ	Руководство по эксплуатации	Количество по заказу	
МП.ВТ.113 -2005	Методика поверки	Количество по заказу	

4 Конструкция ИП

ИП в корпусе 110x120x125mm или 110x120x70 mm состоит из следующих основных узлов: основания с двумя клеммными колодками, крышки корпуса, двух крышек клеммных колодок, зажимов подключения внешних цепей, печатной платы с расположенными на ней элементами электрической схемы, питающего трансформатора и входного трансформатора тока (ЭП8554) или входного трансформатора напряжения (ЭП8555).

Зажимы, установленные в клеммных колодках основания, обеспечивают контакт с подводными проводами. Каждый зажим клеммной колодки ИП обеспечивает подключение медных или алюминиевых проводов сечением от 1 до 6 мм².

Зажимы для подключения внешних цепей защищены от случайного прикасания при помощи крышек клеммных колодок, в которых имеются отверстия для пломбирования.

Крышка корпуса крепится к основанию при помощи двух винтов М3. Для обеспечения герметического соединения крышки с основанием используется резиновая прокладка, размещаемая в пазе основания.

Крепление ИП к щиту осуществляется со снятыми крышками клеммных колодок двумя винтами М4, через отверстия, имеющиеся в основании.

В случае крепления ИП на DIN-рейку предусмотрены два кронштейна, установленные на основании корпуса.

ИП в корпусе 125x90x125 мм состоит из следующих основных узлов: основания корпуса с крепежной планкой, крышки корпуса и одной или двух печатных плат с расположенными на них зажимами подключения внешних цепей, элементами электрической схемы, питающего трансформатора и входного трансформатора тока (ЭП8554) или входного трансформатора напряжения (ЭП8555). Печатные платы собраны в блок с крышкой. Крышка корпуса с расположенными на ней печатными платами крепится к основанию при помощи 4 винтов-саморезов М3,5.

Зажимы подключения внешних цепей обеспечивают надежный контакт с подводящими проводами. Каждый зажим обеспечивает подключение медных или алюминиевых проводов сечением от 0,5 до 2,5 мм².

Для подключения внешних цепей необходимо на конце каждого подводящего провода снять изоляцию длиной 8-9 мм. При помощи отвертки из изоляционного материала шириной лезвия 3 мм нажать на рычаг в пазе соединителя и вставить провод внутрь отверстия для подключения до упора, после чего отпустить пружину.

При подключении многожильного провода не должно быть касания жилы частей другой полярности или доступных токопроводящих частей, при сгибании провода во всех доступных направлениях, не должно происходить закручивание изоляции.

Крепление ИП к щиту осуществляется в следующей последовательности:

- к щиту крепится крепежная планка при помощи двух винтов М4;
- корпус ИП надевается на закрепленную к щиту планку и защелкивается в специальные пазы.

Для крепления ИП на DIN-рейку 35 мм также используют крепежную планку, установленную в корпус ИП.

ИП в корпусе 55x80x75 мм состоит из следующих основных узлов: основания, крышки корпуса с зажимами для подключения внешних цепей и двух или трёх печатных плат с расположенными на них зажимами подключения внешних цепей, элементами электрической схемы. Печатные платы собраны в блок с крышкой.

Крышка корпуса с расположенными на ней печатными платами крепится к основанию при помощи защелок. Зажимы клеммных колодок крышки обеспечивают контакт с подводящими проводами. Каждый зажим клеммной колодки ИП обеспечивает подключение медных или алюминиевых проводов сечением от 1 до 4 мм².

Зажимы для подключения внешних цепей защищены от случайного прикасания при помощи крышек.





Крепление ИП к щиту осуществляется при помощи двух винтов М4.

Для крепления ИП на DIN – рейку 35 мм используется крепежный механизм, установленный на основании корпуса.

5 Маркировка и пломбирование

5.1 На крышке корпуса крепится табличка с указанием всех необходимых параметров ИП и маркировка контактов.

На табличке также нанесены:

- товарный знак изготовителя;
- обозначения единиц измерения входных и выходных аналоговых сигналов;
- обозначение рода тока входного сигнала;
- диапазон частоты входного сигнала;
- диапазоны измерений входных сигналов;
- диапазон изменений сопротивления нагрузки;
- диапазон изменений выходного аналогового сигнала;
- вид выходного аналогового сигнала;
- вид питания, номинальное напряжение питания, номинальная частота, потребляемая мощность;
- класс точности;
- символ внимания “”;
- символ оборудования, защищенного двойной или усиленной изоляцией “”;
- маркировка зажимов;
- символ рода тока входного сигнала “~”;
- Знак утверждения типа средств измерений “”;
- единый знак обращения продукции на рынке государств – членов Евразийского экономического союза (далее – единый знак обращения) “”
- идентификационный номер устройств, состоящий из двух компонентов «XX0000»,

где:

XX - две последние цифры года изготовления устройств;

0000 – порядковый номер устройств по системе нумерации изготовителя.

5.2 ИП с габаритными размерами 110x120x125 mm, 110x120x70 mm и 125x90x125 mm имеют оттиск клейма ОТК и оттиск клейма Знака поверки на винтах, крепящих крышку корпуса к основанию. ИП с габаритными размерами 55x80x75 mm имеют клейма – наклейки ОТК и Знака поверки для защиты от не санкционированного доступа.

5.3 На транспортной таре нанесены манипуляционные знаки "Верх", "Хрупкое. Осторожно", "Беречь от влаги", наименование и адрес грузополучателя и пункта назначения, наименование страны-изготовителя и местонахождение изготовителя, грузоотправителя и пункта отправления по ГОСТ 14192-96.

6 Размещение и монтаж

6.1 Все работы по монтажу должны проводиться с соблюдением требований ТКП 181-2009 и Межотраслевых правил по охране при работе в электроустановках.

6.2 Разметка места крепления ИП должна проводиться в соответствии с установочными размерами, приведенными в приложении Б.

6.3 Перед установкой ИП на объекте необходимо (для корпусов 110x120x125mm или 110x120x70 mm):

- снять крышки клеммных колодок, закрывающие зажимы подключения внешних цепей;

- установить ИП на рабочее место и закрепить с помощью двух винтов М4х12, проложив под каждый винт плоскую и пружинную шайбы.

6.4 Внешние соединения следует выполнять в соответствии со схемами подключения, приведенными в приложении В.

6.5 В случае крепления ИП на DIN-рейку 35 mm для корпусов 110x120x125 mm или 110x120x70 mm используют два кронштейна WAGO 209-106, установленные на основании корпуса при помощи винтов. ИП устанавливают на DIN-рейку, защелкнув кронштейны.

При креплении ИП на DIN-рейку для корпуса 125x90x125 mm и 55x80x75 mm используется крепежная планка, для этого необходимо установить ее в корпус ИП так, чтобы получился паз для DIN-рейки и затем немного выдвинуть наружу. Установить ИП на DIN-рейку и защелкнуть крепежную планку

6.6 После окончания монтажа перед включением ИП в измерительную цепь необходимо:

- а) проверить соответствие параметров измеряемой цепи входным параметрам ИП;
- б) проверить прочность присоединения фаз и генераторных зажимов измерительных трансформаторов тока и напряжения;

- в) для корпусов 110x120x125 mm или 110x120x70 mm установить крышки клеммных колодок и опломбировать их, пропустив леску через отверстие в крышке корпуса ИП, и паз, имеющийся между клеммной колодкой и крышкой клеммной колодки. При проведении пломбирования обеспечить натяжение лески, исключающее снятие крышки без применения инструмента см. рисунок Д.1 (приложение Д).

7 Меры безопасности

7.1 ИП по способу защиты человека от поражения электрическим током должны соответствовать классу II по ГОСТ 12.2.007.0-75.

7.2 Персонал, допущенный к работе с ИП, должен:

- знать ИП в объеме настоящего РЭ;
- иметь допуск к работе с электрическими установками напряжением до 1000 V.

7.3 ЗАПРЕЩАЕТСЯ:

- СНИМАТЬ ОПЛОМБИРОВАННЫЕ КРЫШКИ КЛЕММНЫХ КОЛОДОК БЕЗ ПРЕДВАРИТЕЛЬНОГО ПРОХОЖДЕНИЯ ИНСТРУКТАЖА ПО ЭЛЕКТРОБЕЗОПАСНОСТИ И ПОЛУЧЕНИЯ ПИСЬМЕННОГО РАЗРЕШЕНИЯ ДЛЯ ПРОВЕДЕНИЯ РЕГЛАМЕНТНЫХ РАБОТ;

- ЭКСПЛУАТИРОВАТЬ ИП СО СНЯТЫМИ КРЫШКАМИ КЛЕММНЫХ КОЛОДОК, ЗАЩИЩАЮЩИМИ ОТ СЛУЧАЙНОГО ПРИКАСАНИЯ К ЗАЖИМАМ ПОДКЛЮЧЕНИЯ ЦЕПЕЙ С ОПАСНЫМ НАПРЯЖЕНИЕМ;

- ПРОВОДИТЬ ВНЕШНИЕ ПОДКЛЮЧЕНИЯ, НЕ ОТКЛЮЧИВ ВХОДНОЙ СИГНАЛ И ПИТАНИЕ;

- ЭКСПЛУАТИРОВАТЬ ИП ПРИ ОБРЫВАХ ПРОВОДОВ ВНЕШНИХ ПРИСОЕДИНЕНИЙ.

7.4 Опасные факторы:

- напряжение входного сигнала (ЭП8555),
- напряжение питания 220 V.

Меры защиты от опасного фактора - соблюдение условий пунктов 7.2, 7.3.

В случае возникновения аварийных условий и режимов работы ИП необходимо немедленно отключить.

7.5 В случае нарушения правил эксплуатации оборудования, установленных изготовителем, может ухудшаться защита, примененная в данном оборудовании.

7.6 Противопожарная защита в помещениях, где эксплуатируются ИП, должна достигаться:

- применением автоматических установок пожарной сигнализации;
- применением средств пожаротушения;
- организацией своевременного оповещения и эвакуации людей.

8 Поверка ИП

8.1 Поверка ИП проводится в соответствии с документом “Преобразователи измерительные переменного тока ЭП8554 и напряжения переменного тока ЭП8555. Методика поверки. МП.ВТ.113 -2005”.

9 Транспортирование

9.1 Транспортирование ИП осуществляется закрытым железнодорожным и автомобильным транспортом, а также в отапливаемых герметизированных отсеках самолетов в соответствии с действующими правилами перевозки грузов, на соответствующем виде транспорта.

При упаковывании ИП в ящики масса брутто грузового места при пересылке железнодорожным и автомобильным транспортом не более 50 kg, при пересылке почтой не более 20 kg.

Габаритные размеры грузового места (длина, ширина, высота) для максимального количества изделий, упакованных в транспортную тару, должны быть не более 750 x 460 x 346 mm для ящиков из древесноволокнистой плиты и 675 x 335 x 575 mm для ящиков из гофрированного картона.

9.2 Транспортирование ИП должно проводиться в упаковке изготовителя при температуре окружающего воздуха от минус 50 °С до плюс 50 °С и относительной влажности до (95 ± 3) °С при температуре 35 °С.

9.3 При необходимости особых условий транспортирования это должно быть оговорено специально в договоре на поставку.

3.4 При погрузке, разгрузке и транспортировании ИП необходимо руководствоваться требованиями, обусловленными манипуляционными знаками "Верх", "Хрупкое. Осторожно", "Бережь от влаги" по ГОСТ 14192-96, нанесенными на транспортную тару.

10 Хранение

10.1 Хранение ИП на складах должно проводиться на стеллажах в упаковке изготовителя при температуре окружающего воздуха от 5 °С до 40 °С и относительной

влажности воздуха не более 80 % при температуре 25 °С (условия хранения 1 (Л) по ГОСТ 15150-69).

В помещениях для хранения не должно быть пыли, а также газов и паров, вызывающих коррозию.

10.2 Помещения для хранения ИП должны быть оборудованы автоматическими установками пожарной сигнализации и средствами пожаротушения.

11 Утилизация

11.1 Утилизация осуществляется по утвержденным у потребителя нормативным правовым актам.

11.2 ИП не содержит веществ и компонентов, вредно влияющих на окружающую среду и здоровье человека, поэтому особых мер по защите при утилизации не требуется.

12 Гарантии изготовителя

12.1 Изготовитель гарантирует соответствие ИП требованиям технических условий ТУ РБ 14401895.006-97 и настоящего РЭ при соблюдении условий эксплуатации, хранения и транспортирования.

12.2 Гарантийный срок эксплуатации – 36 мес со дня ввода ИП в эксплуатацию.

Гарантийный срок хранения – 6 мес с момента изготовления ИП.

12.3 По вопросам гарантийного обслуживания и ремонта обращаться к изготовителю по адресу: Республика Беларусь, 210001, г. Витебск, ул. Зеньковой, д. 1, ООО "МНПП "Электроприбор", тел/факс (10-375-212) 67-28-16, (10-375-212) 67-46-24, тел. (10-375-212) 67-47-15; electropribor@mail.ru; www.electropribor.com.

12.4 Изготовитель не осуществляет гарантийное обслуживание при нарушении сохранности оттиска клейма ОТК и оттиска клейма Знака поверки.

12.5 Сервисное обслуживание в послегарантийный период изготовитель осуществляет по отдельному договору.

Приложение А
(обязательное)

Протоколы обмена ИП с ПЭВМ

Протокол обмена ИП с ПЭВМ “MODBUS (RTU)”

Коды функций, используемые в протоколе связи MODBUS

Код	Значение в MODBUS	Действие
03	Считывание регистров хранения	Получение данных от ИП
06	Задание записи в один из регистров	Передача данных к ИП
16	Задание записи в несколько регистров	Передача данных к ИП

Подробное описание команд

Получение данных от ИП (код функции 03)

Запрос:

Адрес ИП	Функция (03)	Стартовый адрес	Число слов	Контроль ошибок
1 байт	1 байт	2 байта	2 байта	2 байта

Значение полей сообщений:

Стартовый адрес	Адрес первого слова в таблице, подлежащей считыванию
Число слов	Число слов, подлежащих считыванию из таблицы

Ответ:

Адрес ИП	Функция (03)	Число байтов	1-е слово данных	...	N-е слово данных	Контроль ошибок
1 байт	1 байт	1 байт	2 байта		2 байта	2 байта

Запись данных в один регистр (код функции 06)

Запрос:

Адрес ИП	Функция (06)	Стартовый адрес	Значение данных СБ	Значение данных МБ	Контроль ошибок
1 байт	1 байт	2 байта	1 байт	1 байт	2 байта

Значение полей сообщений:

Стартовый адрес	Адрес слова, подлежащего записи
Значение данных	Данные, подлежащие записи (СБ – старший байт, МБ – младший байт)

Ответ:

Нормальная реакция на требование записи – ретрансляция запроса

Запись данных в несколько регистров (код функции 16)

Запрос:

Адрес ИП	Функция (16)	Стартовый адрес	Число слов	Число байтов
1 байт	1 байт	2 байта	2 байта	2 байта

1-е слово данных	N-е слово данных	Контроль ошибок
2 байта	2 байта	2 байта

Значение полей сообщений:

Стартовый адрес	Адрес слова в таблице, подлежащей записи
Число слов	Число слов, которые должны быть записаны в таблице
Число байт	Число байт, которые должны быть записаны в таблице

Ответ:

Адрес ИП	Функция (16)	Стартовый адрес	Число слов	Контроль ошибок
1 байт	1 байт	2 байта	2 байта	2 байта

Аномальные ответы

ИП посылает аномальный ответ, если в принятом сообщении обнаруживаются ошибки. Для индикации того, что данный ответ является уведомлением об ошибке, старший разряд кода функции устанавливается в 1.

Формат аномального ответа:

Адрес ИП	Функция – старший разряд устанавливается в 1	Код ответа	Контроль ошибок
1 байт	1 байт	1 байт	2 байта

Коды аномальных ответов в протоколе MODBUS:

01	Принятый код функции не может быть обработан ИП
02	Адрес данных указанный в запросе не доступен данному ИП
03	Величина, содержащаяся в поле данных запроса, является не допустимой величиной для ИП
04	Невосстанавливаемая ошибка имела место пока ИП пыталось выполнить затребованное действие

Чтение информации (код функции 03)

Чтение данных измерений

Параметр	Адрес	Размерность (байты)	Представление
Значение 1	0	4	float
Значение 2	4	4	float
...
Значение N	$0 + N \cdot 4$	4	float

Примечание - N – число измеряемых параметров.

Чтение характеристик измеряемой информации

Структура запрашиваемой информации		
Параметр	Размерность	Представление
Масштабный коэффициент	4 байта	float
Единица измерения	2 байта	unsigned short
Положение десятичной точки	2 байта	unsigned short

Параметр	Адрес	Размерность (байты)	Представление
Значение 1	100	8	struct
Значение 2	108	8	struct
...
Значение N	$100 + N \cdot 8$	8	struct

Примечание - N – число измеряемых параметров.

Чтение информации о конфигурации ИП

Параметр	Адрес	Размерность (байты)	Представление
Количество измеряемых параметров.	1000	2	unsigned short
Сетевой адрес	1002	2	unsigned short
Номер ИП	1008	2	unsigned short
Год выпуска	1010	2	unsigned short
Версия программы	1012	2	unsigned short

Чтение дополнительной информации

Параметр	Адрес	Размерность (байты)	Представление
Значение	1100	64	string

Примечание - ИП контролирует объем запрашиваемой информации, а также попытки чтения информации с адресов, не кратных размерности. При этом генерируется аномальный ответ.

Чтение уточненной информации о причине аномального ответа

Параметр	Адрес	Размерность (байты)	Представление
Значение	2040	2	unsigned short

Коды ошибок:

Код	Описание
0x40	Начало информации не кратно размерности
0x41	Размер запрашиваемой информации превышает допустимую величину
0x42	По запрашиваемому адресу информация отсутствует или закрыта
0x43	Не указан точный размер информации
0x44	Недопустимый сетевой адрес
0x45	Попытка установить недопустимое значение
0x46	На изменяемый параметр установлена аппаратная защита
0x47	Передан неверный пароль

Запись информации (код функции 06)

Параметр	Адрес	Размерность (байты)	Ограничение	Представление
Сетевой адрес	1002	2	$1 < VAL < 247$	unsigned short
Номер ИП	1008	2	$0 < VAL$	unsigned short
Год выпуска	1010	2		unsigned short
Скорость интерфейса	1014	2	$0 \leq VAL < 5$ 0 – 600 1 - 1200 2 - 2400 3 – 4800 4 – 9600	unsigned short
Контроль четности	1016	2	$0 \leq VAL < 3$ 0 – контроль отключен 1 – нечетный (odd) 2 – четный (even)	unsigned short
Примечание - VAL – величина параметра.				

Запись информации (код функции 16)

Запись характеристик измеряемой информации

Структура изменяемой информации

Параметр	Размерность	Ограничение	Представление
Масштабный коэффициент	4 байта	$0 < VAL < 9999.0$	float
Единица измерения	2 байта	$0 \leq VAL \leq 20$	unsigned short
Положение десятичной точки	2 байта	$0 \leq VAL < 3$	unsigned short
Примечание - VAL – величина параметра.			

Параметр	Адрес	Размерность (байты)	Представление
Значение 1	100	8	struct
Значение 2	108	8	struct
...
Значение N	$100 + N \cdot 8$	8	struct
Примечание - N – число измеряемых параметров.			

Запись дополнительной информации

Параметр	Адрес	Размерность (байты)	Представление
Значение	1100	64	string

Протокол обмена ИП с ПЭВМ “МНПП “Электроприбор”

Командно-информационный обмен ПЭВМ с ИП осуществляется в пакетном режиме по принципу “команда-ответ”. В качестве физической среды передачи информации используется канал интерфейса RS-485 со следующими параметрами:

- скорость передачи – 9600 бит/с;
- режим передачи - 8 бит без проверки на четность, 1 стоп-бит, младшие биты вперед;
- способ представления информации – смешанный.

Каждый пакет состоит из нескольких полей, передающихся друг за другом без разрывов во времени.

Перечень полей командных и ответных пакетов (в порядке следования) приведен в таблице А.1.

Таблица А.1

Название поля	Условное обозначение	Длина поля, байт	Примечания
Поле адреса	ADDR	2	-
Поле команды	CMD	1	Двоичный код команды
Поле данных	-	0-64	Может отсутствовать (в зависимости от типа и назначения пакета)
Поле контрольной суммы	CRC	2	2-х байтовый циклический избыточный код, вычисляемый по всем предшествующим байтам данного пакета

Признаком конца пакета служит отсутствие передачи на линии в течение 0,025 с после окончания передачи стоп-бита последнего байта.

Пакеты с некорректной контрольной суммой отбрасываются (считаются не поступившими).

Система сетевых команд ИП с разделением на функциональные группы приведена в таблице А.2.

Таблица А.2

Функциональное назначение	16 - ричный код команды	Структура командного пакета	Длина командного пакета, байт	Структура ответного пакета	Длина ответного пакета, байт
Группа команд установки					
Установка нового адреса	CMD = 00h	ADDR-CMD-newADDR - CRC	7	newADDR-CMD-CODE-CRC	6
Установка характеристик параметра	CMD = 01h	ADDR-CMD-param-scale-unit-dp-CRC	12	ADDR-CMD-CODE-CRC	6
Установка скорости обмена	CMD = 02h	ADDR-CMD-speed-CRC	6	ADDR-CMD-CODE-CRC	6
Запись дополнительной информации	CMD = 05h	ADDR-CMD-info-CRC	69	ADDR-CMD-CODE-CRC	6
Группа команд чтения					
Чтение текущих показаний	CMD = 40h	ADDR-CMD-param-CRC	6	ADDR-CMD-(nnnn)-CODE - CRC	10
Чтение характеристик параметра	CMD = 41h	ADDR-CMD-param-CRC	6	ADDR-CMD-scale-unit-dp-CODE-CRC	12
Чтение идентификационных данных	CMD = 44h	ADDR-CMD-CRC	5	ADDR-CMD-serial-nparam-CRC	9
Чтение дополнительной информации	CMD = 45h	ADDR-CMD-CRC	5	ADDR-CMD-info-CRC	69

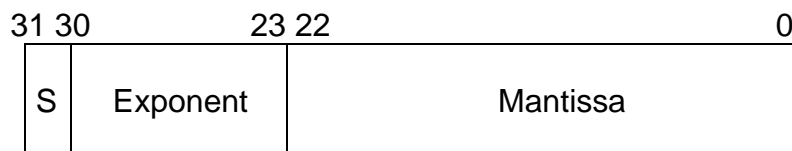
Условные обозначения, использованные в таблице А.2, приведены в таблице А.3.

Таблица А.3

Сокращение	Длина,* байт	Способ пред- ставле- ния	Диапазон возможных значений	Назначение
ADDR	2	двоичный	0 - 7FFFh	Поле адреса (младший байт вперед)
CMD	1	- " -	0 - FFh	Поле кода команды
CRC	2	- " -	0 - FFFFh	Поле контрольной суммы пакета
newADDR	2	- " -	0 - 7FFFh	Новый адрес
speed	1	- " -	0 - 4h	Скорость обмена: 0 – 600, 1 – 1200, 2 – 2400, 3 – 4800, 4 – 9600 бит/с
nnnn	4	- " -	0 - FFFFFFFFh	Значение текущих показаний: 1-4-й байт – число формата float соответствует уровню выходного сигнала
scale	4	- " -	0 - FFFFFFFFh	Предел шкалы параметра (число формата float)
unit	1	- " -	0 - FFh	Единица измерения: 01 – В, 02 – А, 05 – kV, 06 – kA, 09-MV, 10-MA
serial	3	- " -	0 - FFFFFFFh	Серийный номер ИП (ст. байт–последние две цифры года выпуска, мл. байты – се- рийный номер ИП)
param	1	- " -	0 - FFh	Номер запрашиваемого параметра
nparam	1	- " -	0 - FFh	Число измеряемых параметров
CODE	1	- " -	0 - FFh	Подтверждение правильности выполнения команды (код ошибки): 0 – команда выпол- нена, другие значения – команда не выпол- нена
info	64	- " -	-	Содержится текстовая информация

* Длина поля или длина другого параметра, указанного в графе "Назначение".

Описание 4-х байтного формата float



Значение числа формата float (F) вычисляется по формуле

$$F = (-1)^S \cdot 2^{(\text{Exponent}-127)} \cdot 1.\text{Mantissa}, \quad (\text{A.1})$$

где S – знак числа формата float.

Нулевое значение числа формата float соответствует нулям во всех четырех байтах.

Приложение Б

(обязательное)

Габаритные и установочные размеры ИП

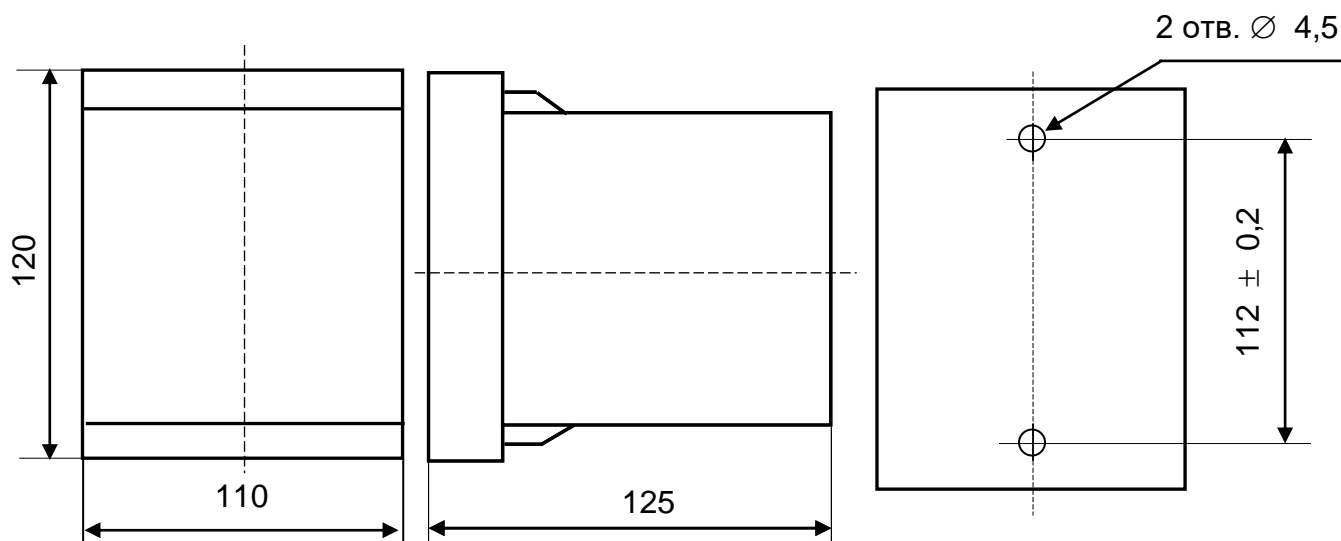


Рисунок Б.1 – Габаритные и установочные размеры ИП ЭП8554/3, ЭП8554/4, ЭП8555/3-ЭП8555/5, ЭП8555/7

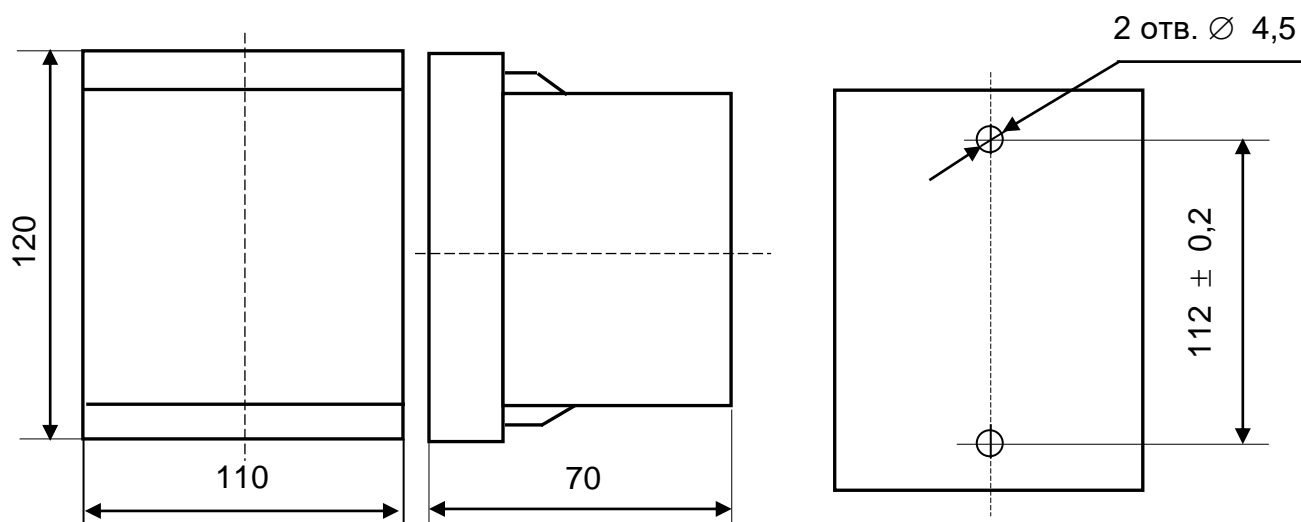


Рисунок Б.2 – Габаритные и установочные размеры ИП ЭП8554/1, ЭП8554/2, ЭП8554/5, ЭП8554/6, ЭП8555/1, ЭП8555/2, ЭП8555/6, ЭП8555/8, ЭП8555/9

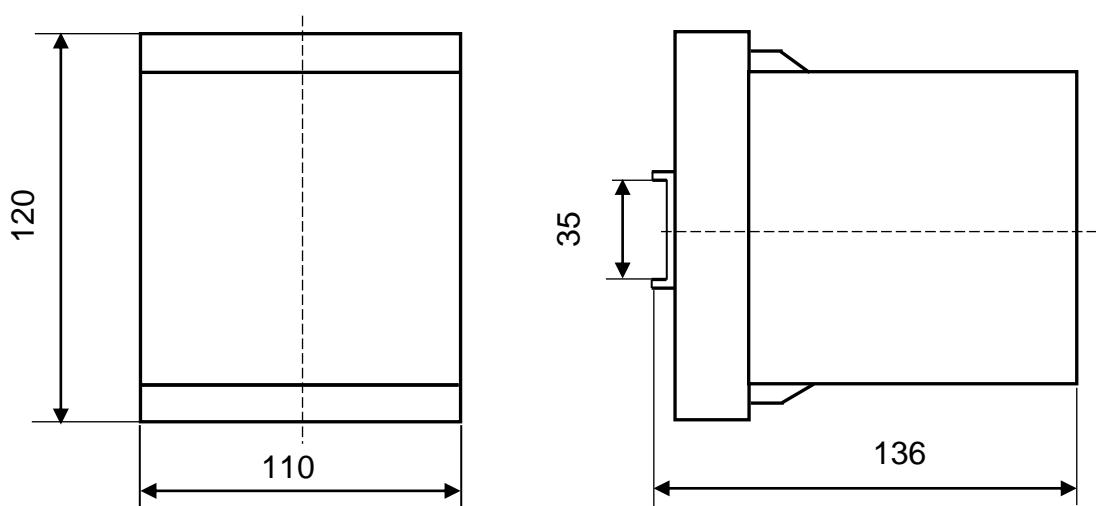


Рисунок Б.3 – Габаритные и установочные размеры ИП ЭП8554/3, ЭП8554/4, ЭП8555/3-ЭП8555/5, ЭП8555/7 с креплением на DIN – рейку (35 mm)

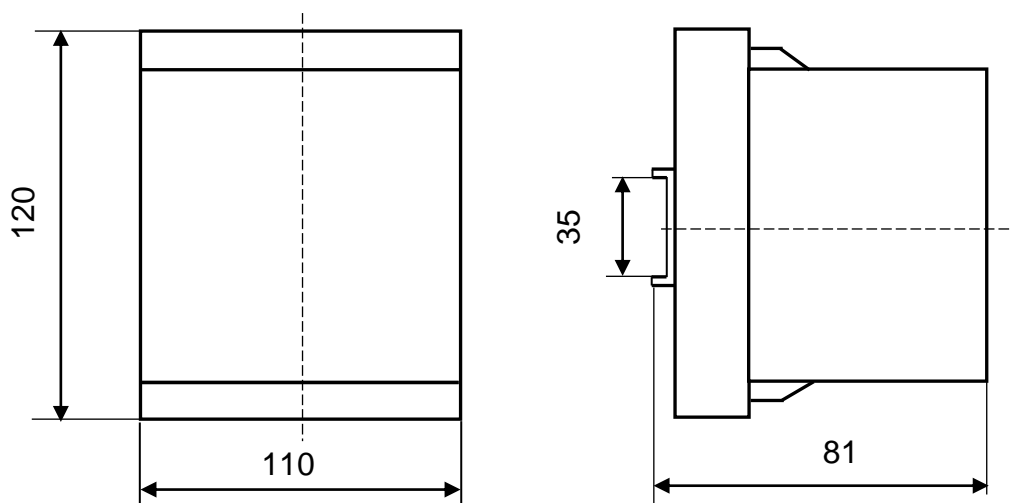


Рисунок Б.4 – Габаритные и установочные размеры ИП ЭП8554/1, ЭП8554/2, ЭП8555/1, ЭП8554/5, ЭП8554/6, ЭП8555/2, ЭП8555/6, ЭП8555/8, ЭП8555/9 с креплением на DIN – рейку (35 mm)

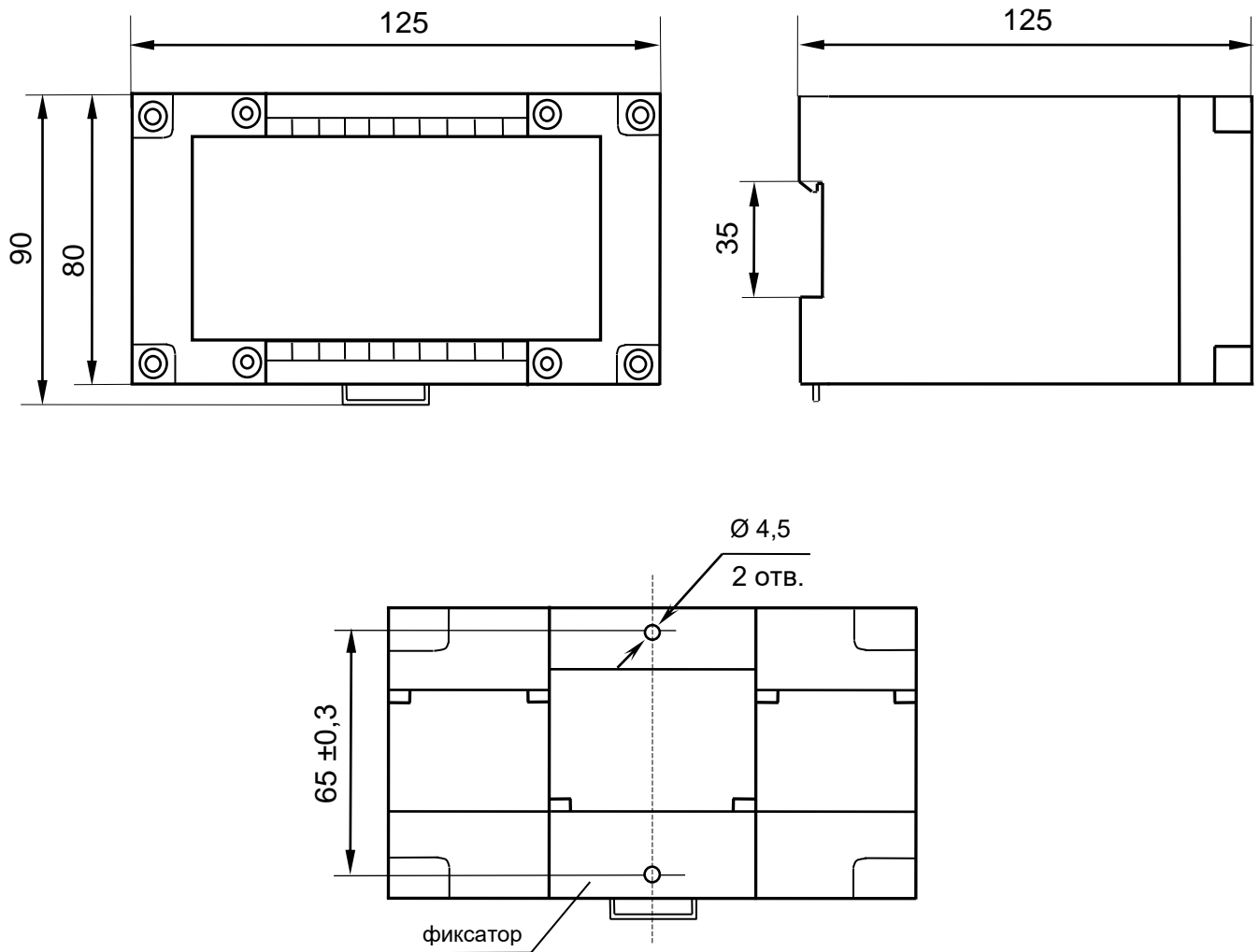


Рисунок Б.5 – Габаритные и установочные размеры корпуса ИП 125x90x125 с возможностью крепления на DIN-рейку 35 mm (ЭП8554/3, ЭП8554/4, ЭП8555/3 - ЭП8555/5, ЭП8555/7).

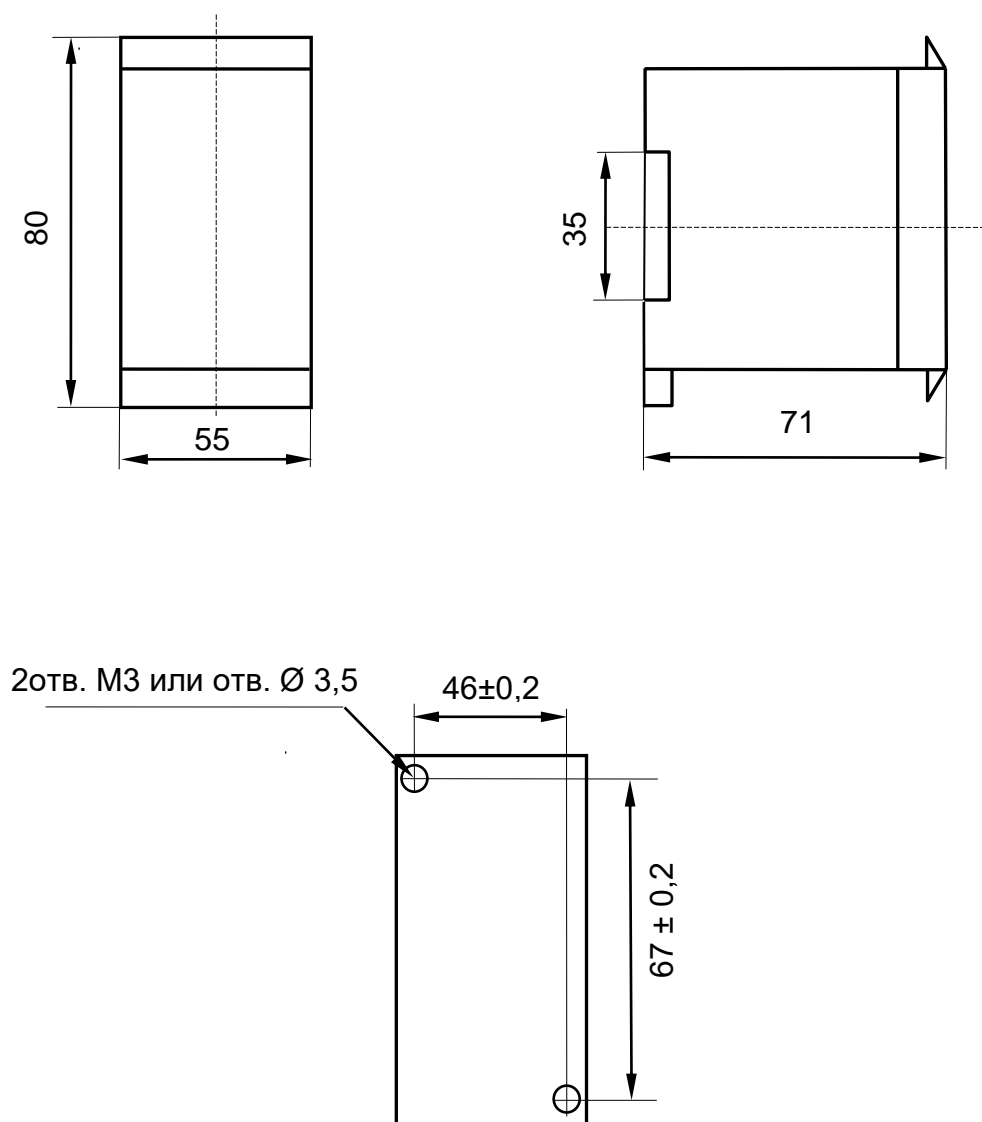


Рисунок Б.6 – Габаритные и установочные размеры корпуса ИП 55x80x71 с возможностью крепления на DIN – рейку (35 mm) (ЭП8554/1, ЭП8554/2, ЭП8555/1, ЭП8555/2).

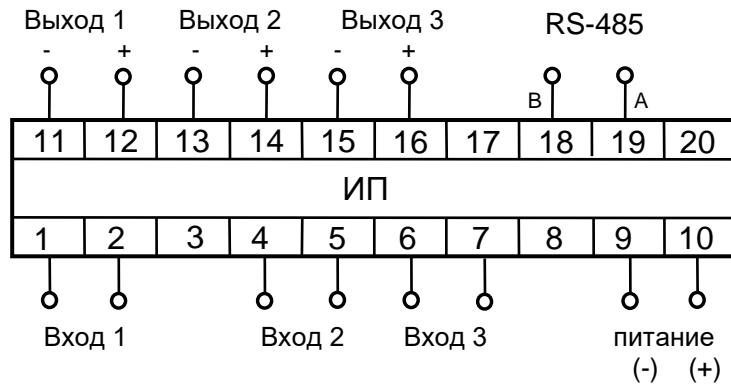


Рисунок В.3 - Схема электрическая подключения ИП ЭП8554/3, ЭП8554/4, ЭП8555/3 - ЭП8555/5, ЭП8555/7 в корпусе с габаритными размерами 110x120x125 мм (трехканальные ИП)

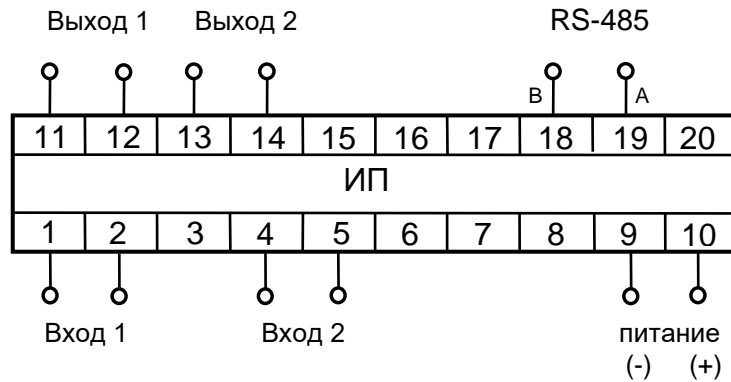


Рисунок В.4 - Схема электрическая подключения ИП ЭП8554/3, ЭП8554/4, ЭП8555/3 - ЭП8555/5, ЭП8555/7 с габаритными размерами 110x120x125 мм (двухканальные ИП)

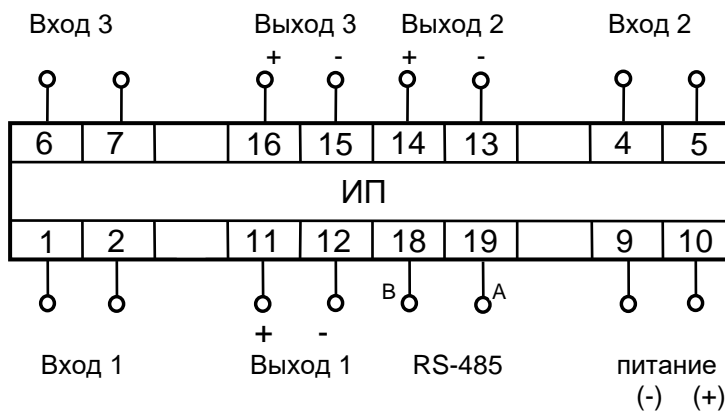


Рисунок В.5 - Схема электрическая подключения ИП ЭП8554/3, ЭП8554/4, ЭП8555/3 - ЭП8555/5, ЭП8555/7 в корпусе с габаритными размерами 125x90x125 мм (трехканальные ИП)

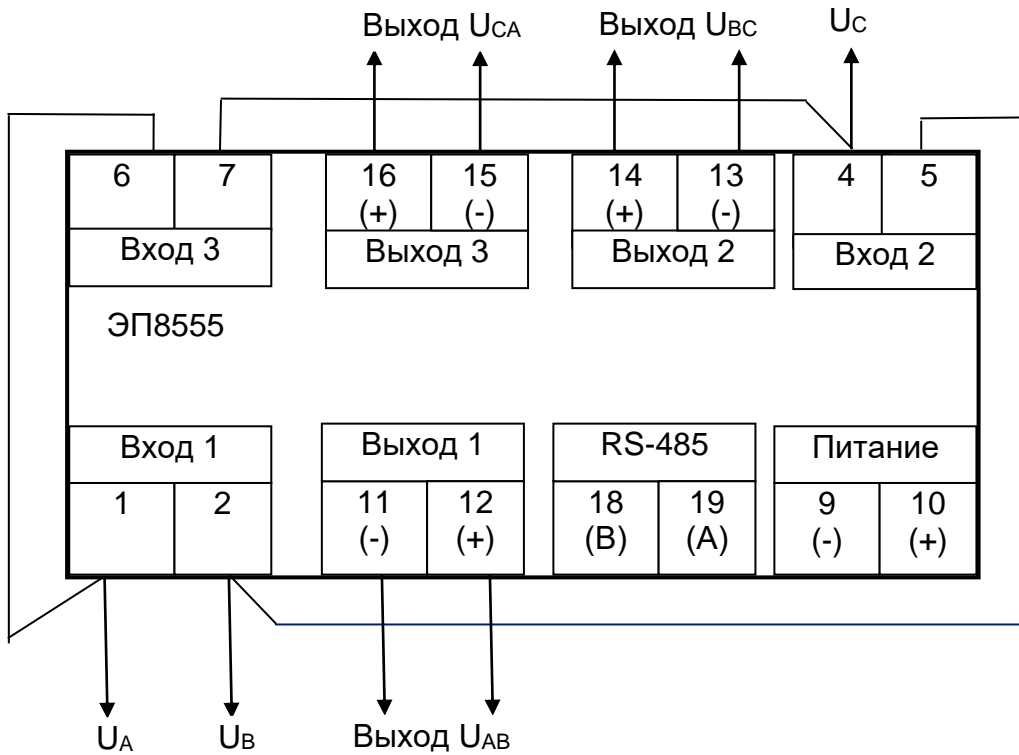
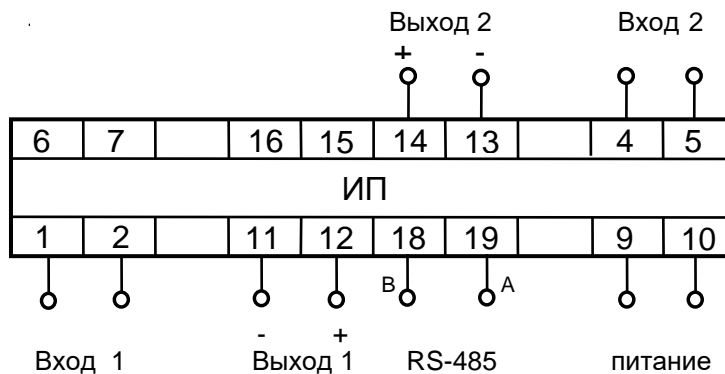


Рисунок В.6 - Схема электрическая подключения в трехфазную сеть ЭП8555 в корпусе с габаритными размерами 125x90x125 mm



Примечание - При питании от сети постоянного тока на клемму 9 подается " - ", на клемму 10 подается " + ", для универсального питания полярность не имеет значения.

Рисунок В.7 - Схема электрическая подключения ИП ЭП8554/3, ЭП8554/4, ЭП8555/3 - ЭП8555/5, ЭП8555/7 в корпусе с габаритными размерами 125x90x125 mm (двухканальные ИП)

Приложение Г (обязательное)

Порядок работы с программой

Для ИП, имеющих встроенный интерфейс RS-485, выбор протокола обмена данными ИП с ПЭВМ (“MODBUS (RTU)” или “МНПП “Электроприбор”), проверка работоспособности встроенного в ИП интерфейса RS-485 и получение информации от ИП, осуществляется при помощи служебной программы “Control_RS-485”, для чего необходимо последовательно выполнить следующие операции:

– подключить ИП к ПЭВМ через преобразователь интерфейса RS-485 в RS-232. При отсутствии конкретных требований к типу протокола при заказе, ИП поставляется с активированными протоколом обмена “MODBUS (RTU)” и скоростью обмена 9600 бит/с;

– подать напряжение питания на ИП;

– установить в ПЭВМ программу “Control_RS-485” (указанная программа приведена на сайте предприятия www.electropribor.com, а также по запросу может быть выслана заказчику на его адрес электронной почты) и следовать указаниям на дисплее ПЭВМ;

Запустить служебную программу Control_RS-485 (см. рисунок Г.1).

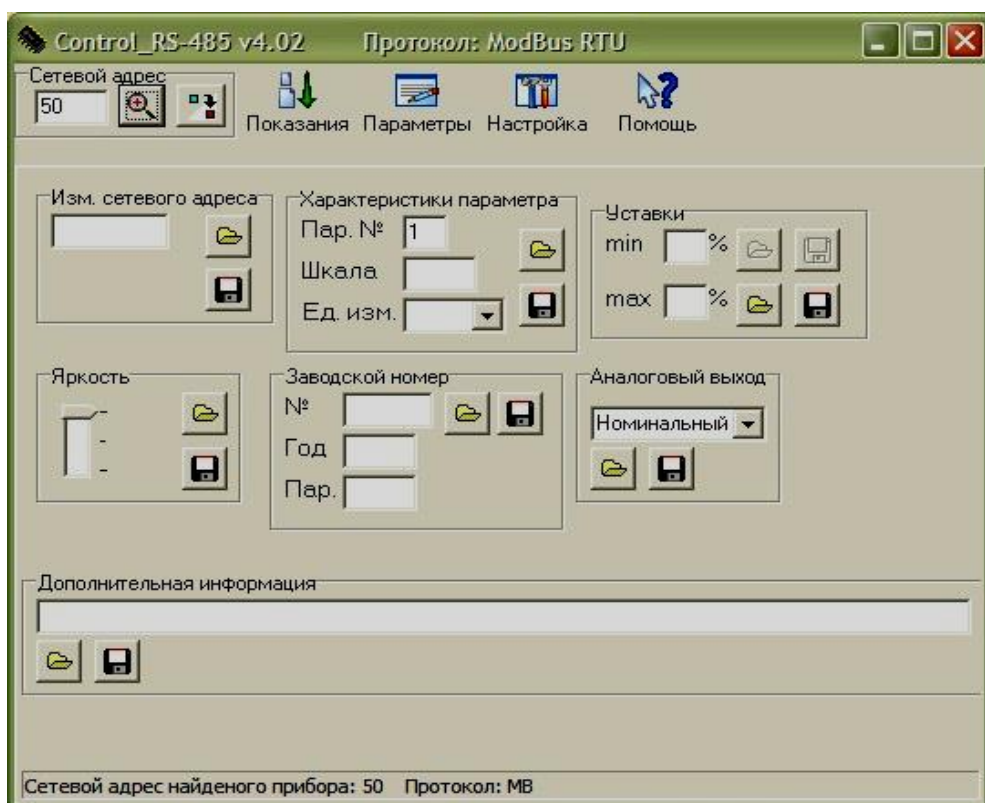


Рисунок Г.1

При первом запуске необходимо настроить порт ПЭВМ для связи с ИП, скорость обмена и тип протокола. Для этого нужно перейти в меню программы «Настройка» и в появившемся окне «Настройка» (см. рисунок Г.2) выбрать номер порта, к которому подключен ИП, скорость обмена и тип протокола, нажать кнопку «ОК», затем закрыть это окно.

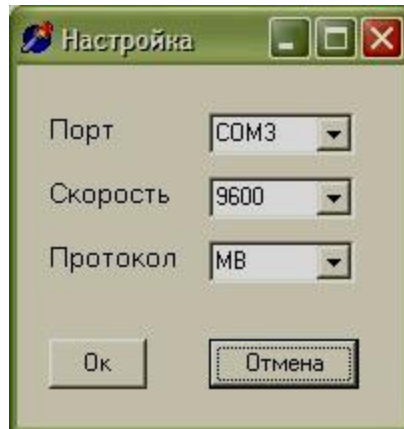


Рисунок Г.2

На панели «Сетевой адрес» нажать кнопку «».

Программа определит сетевой адрес и тип протокола ИП (см. рисунок Г.3).

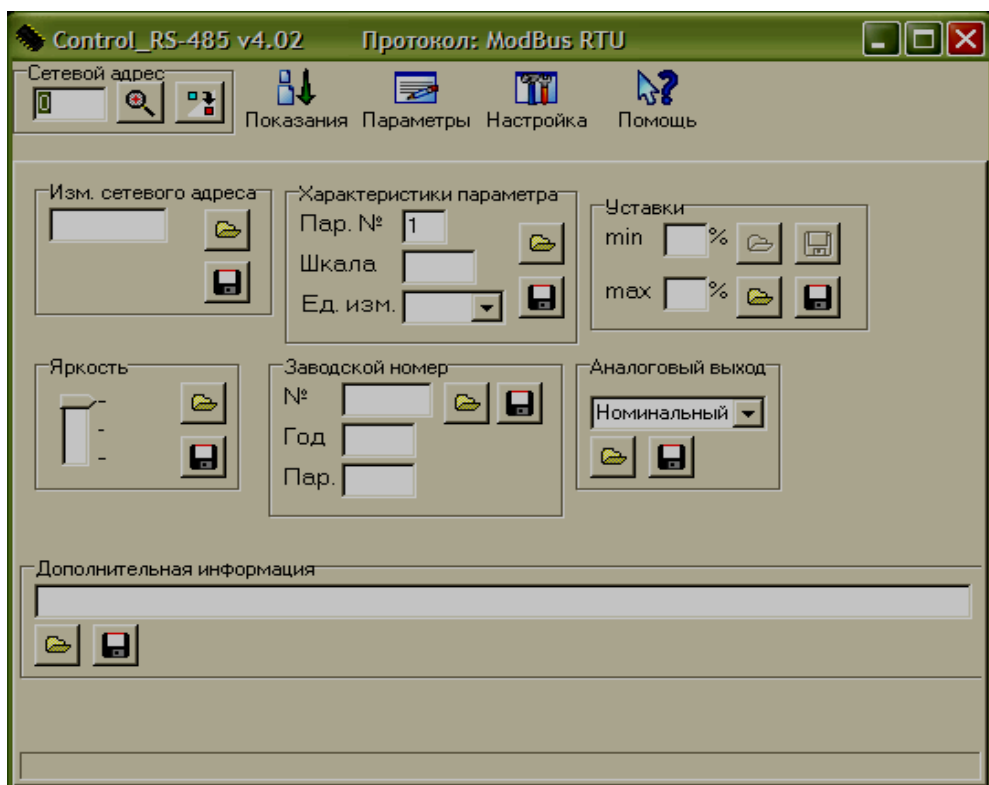







Рисунок Г.3

Для изменения сетевого адреса на панели «Изм. сетевого адреса» необходимо задать новое значение адреса, записать указанные данные кнопкой «», а затем для проверки прочитать кнопкой «», данные должны совпадать.

Для изменения типа протокола нажать кнопку «», затем кнопку «» или «» (MB RTU – протокол обмена данными «MODBUS (RTU)», EP – протокол обмена данными «МНПП «Электроприбор»).

Нажать кнопку «».

Перейти в меню программы «Показания» для чтения показаний, измеренных ИП величин (см. рисунок Г.4).

Установить флажок напротив «Пар.1».

Нажать кнопку « Чтение показаний».

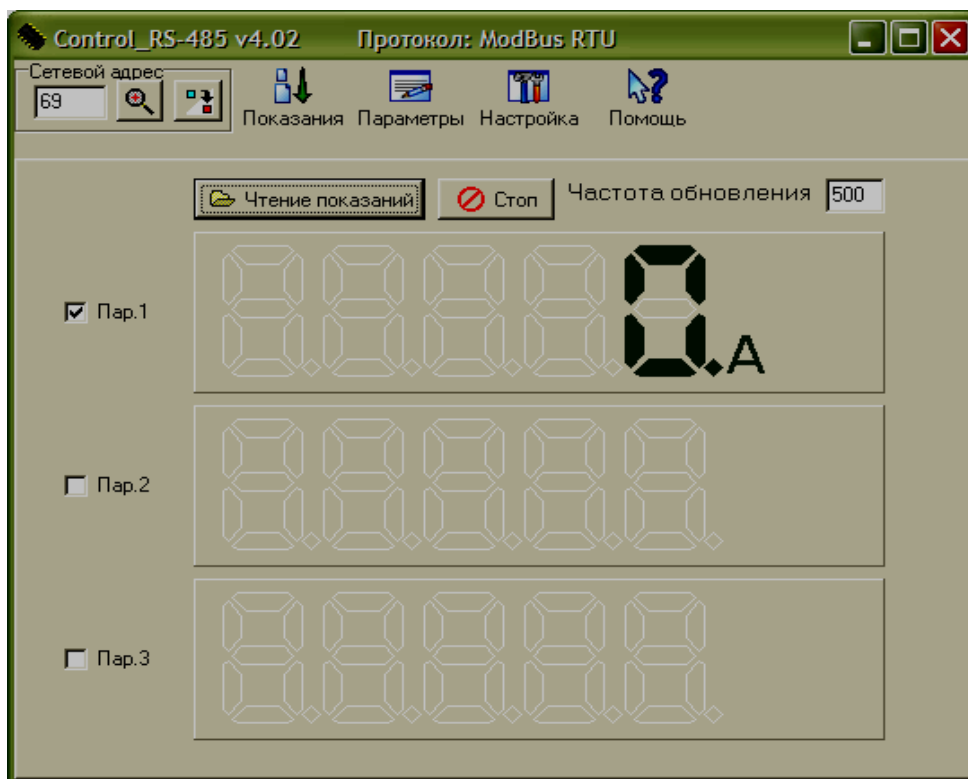



Рисунок Г.4

В окне программы должны отобразиться измеряемые параметры с единицами измерений.

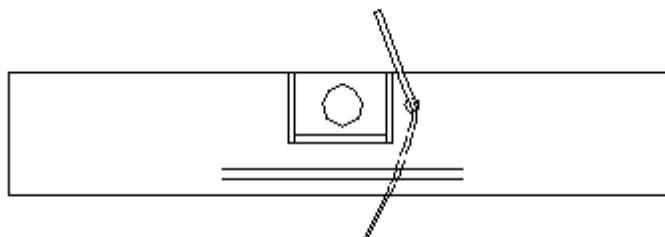
Нажать кнопку « Стоп» для прекращения обмена данными.

Отключить входной сигнал, питание ИП и отключить ИП от ПЭВМ.

Приложение Д
(обязательное)

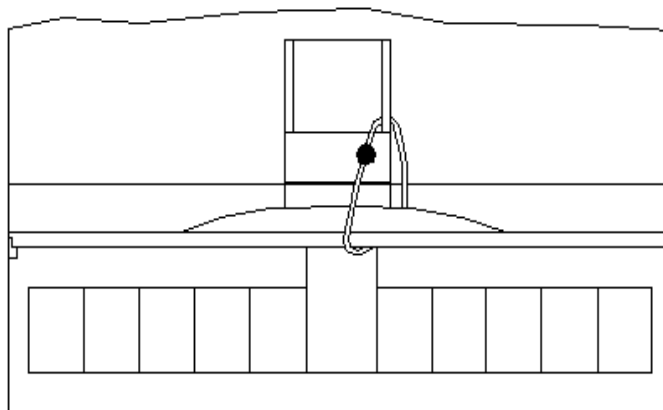
Пломбирование ИП с габаритными размерами 110x120x70 мм и 110x120x125 мм.

1 Пропустить леску в отверстие крышки клеммной колодки



2 Вставить и защелкнуть крышку клеммной колодки

3 Пропустить леску в отверстие верхней крышки прибора



4 Закрепить леску узлом с натяжением, исключающим снятие крышки

5 Опломбировать

Рисунок Д.1 – Пломбирование ИП

